

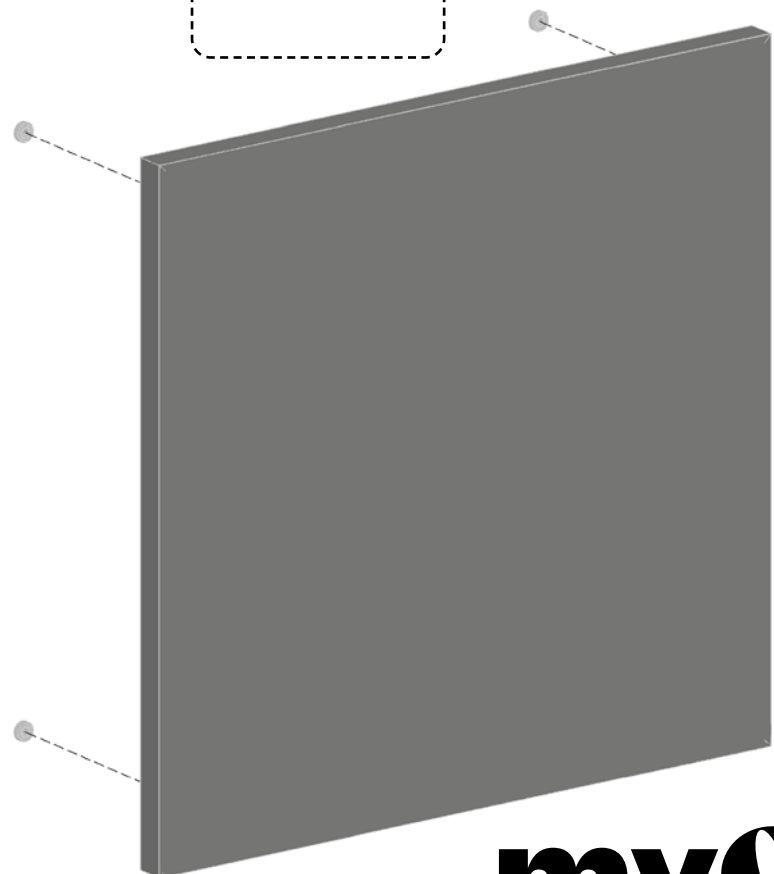
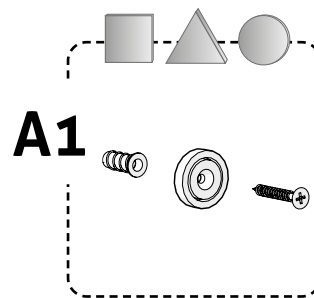
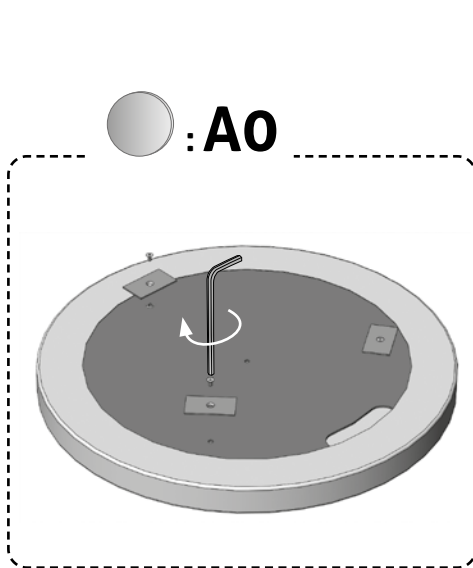
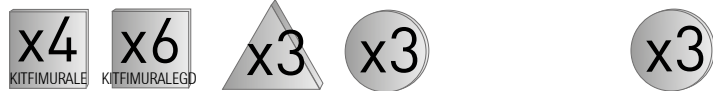
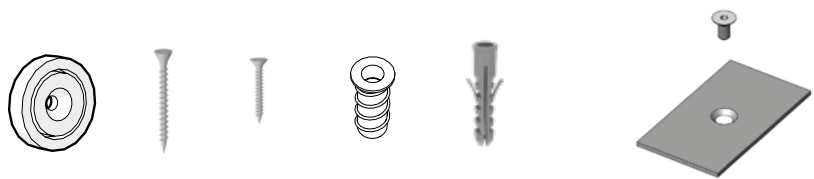


PANNEAU ACOUSTIQUE ACOUSTIC PANEL / AKUSTIKPANEELLE

FIXATION MUR / PLAFOND
WALL-CEILING FIXING
WAND/DECKEN-BEFESTIGUNG



A MUR
WALL / WAND



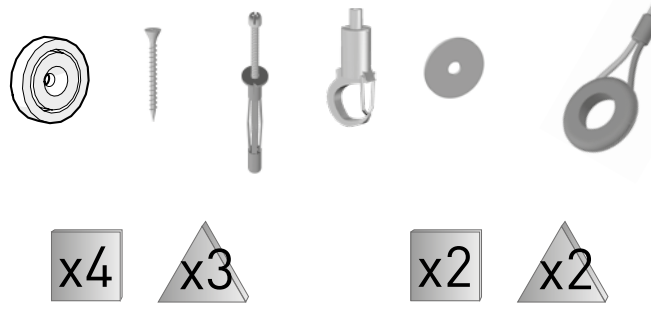
REF. NOT-KITFIMUR (0123)

! cf.côtes perçage
cf. drilling sizes
vgl. Bohrmaße

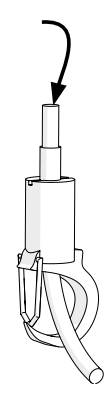
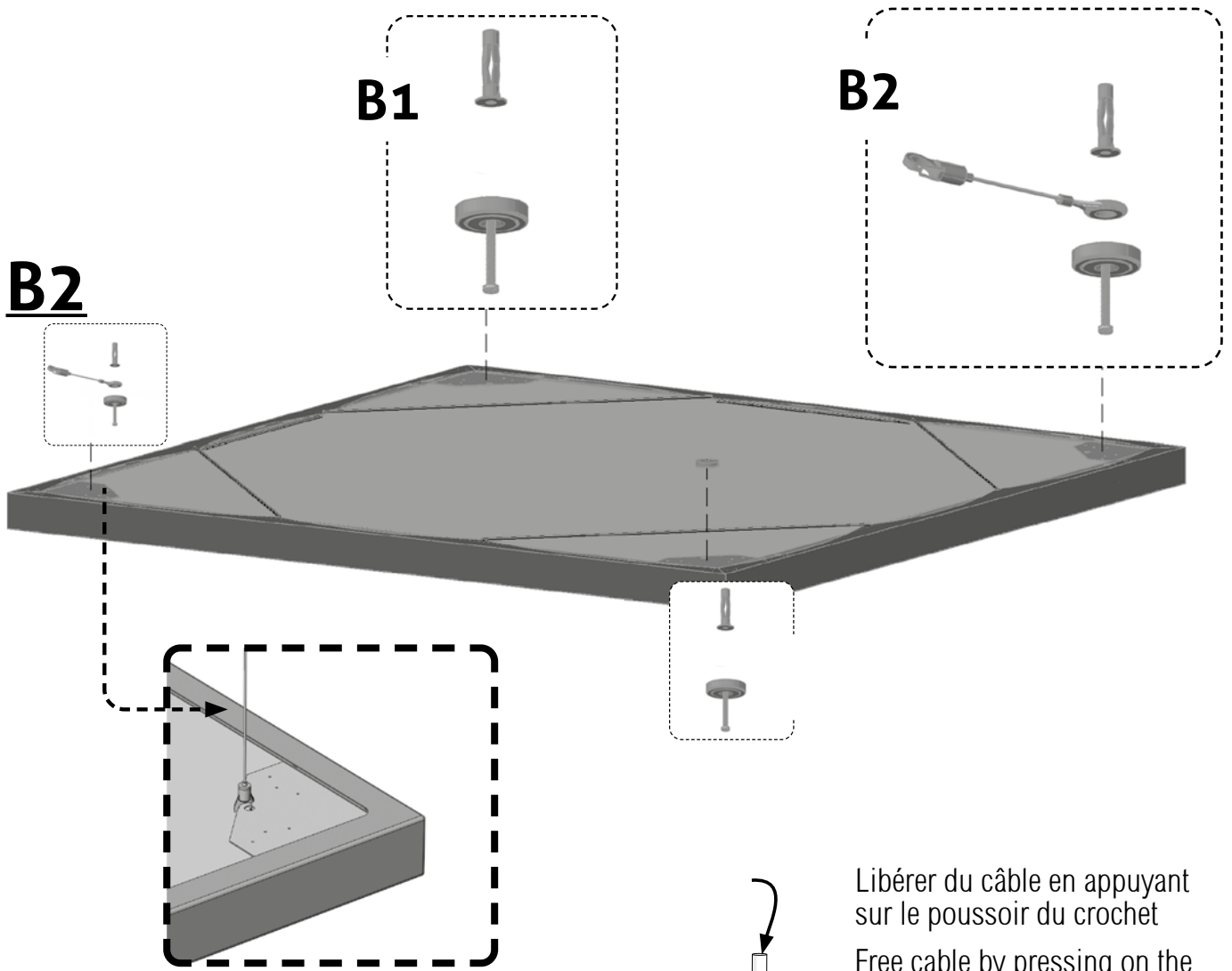
ref. KITFIAIMPB ▲ ref. KITFIAIMPBTRI



B PLAFOND
CEILING / DECKEN



x4 ▲ x3 x2 ▲ x2



Libérer du câble en appuyant sur le poussoir du crochet
Free cable by pressing on the hook button
Seil durch Hochdrücken des beweglichen Teils freigeben

REF. NOT-KITFIMUR (0123)

! cf.côtes perçage
cf. drilling sizes
vgl. Bohrmaße



LUGN - CÔTES PERÇAGE

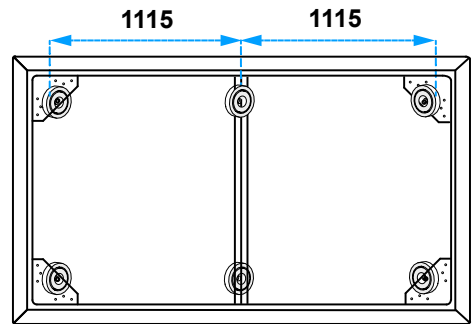
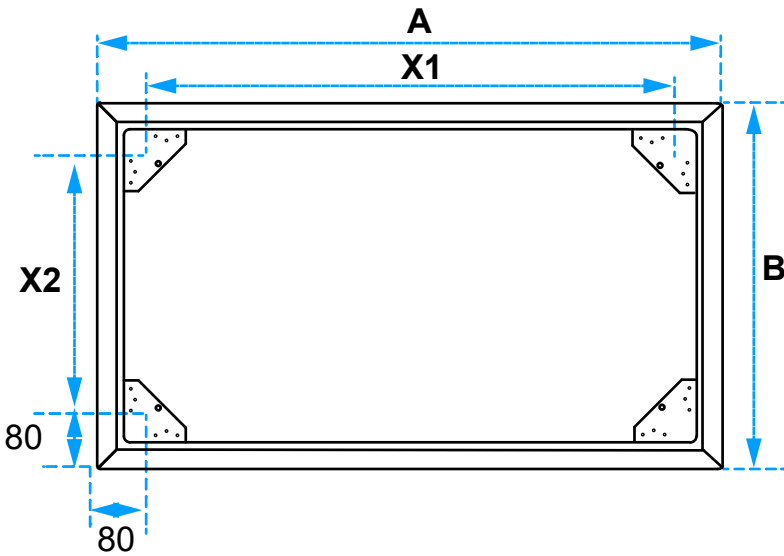
DRILLING SIZES / BOHRMASSE

Tracer les emplacements de perçage en respectant les côtes

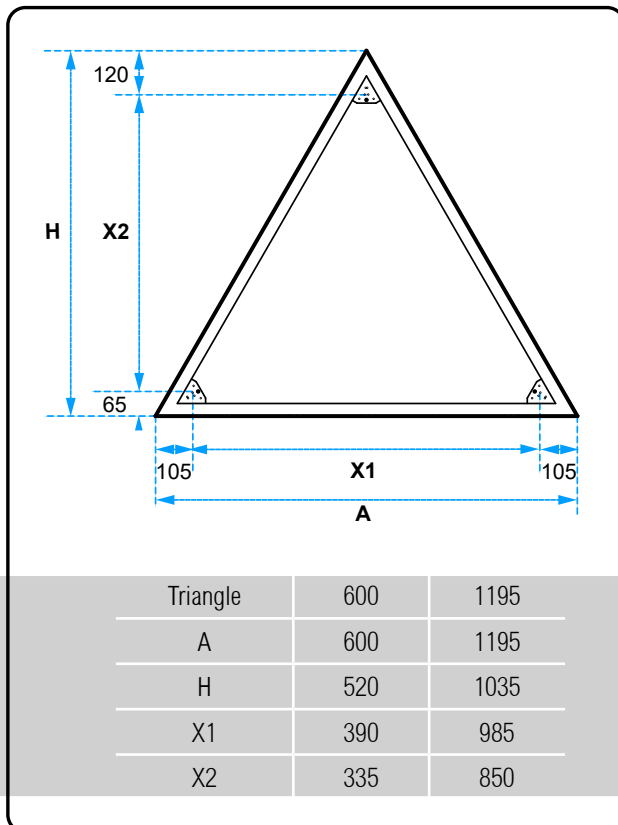
Trace drilling places, with correct sizes

Platzierungen einzeichnen und dabei die Bohrmaße

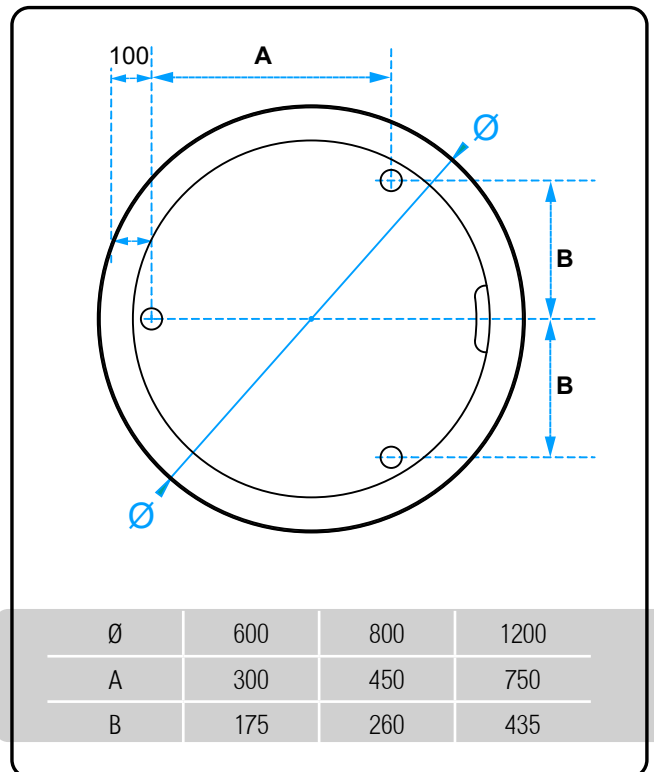
1195x2390 mm: **x6**



A / B	300	400	495	600	1195	1500	1700	1795	2390
X1 / X2	140	240	335	440	1035	1340	1540	1635	2230



Triangle	600	1195
A	600	1195
H	520	1035
X1	390	985
X2	335	850



Ø	600	800	1200
A	300	450	750
B	175	260	435