

KINÔ

Ecran acoustique

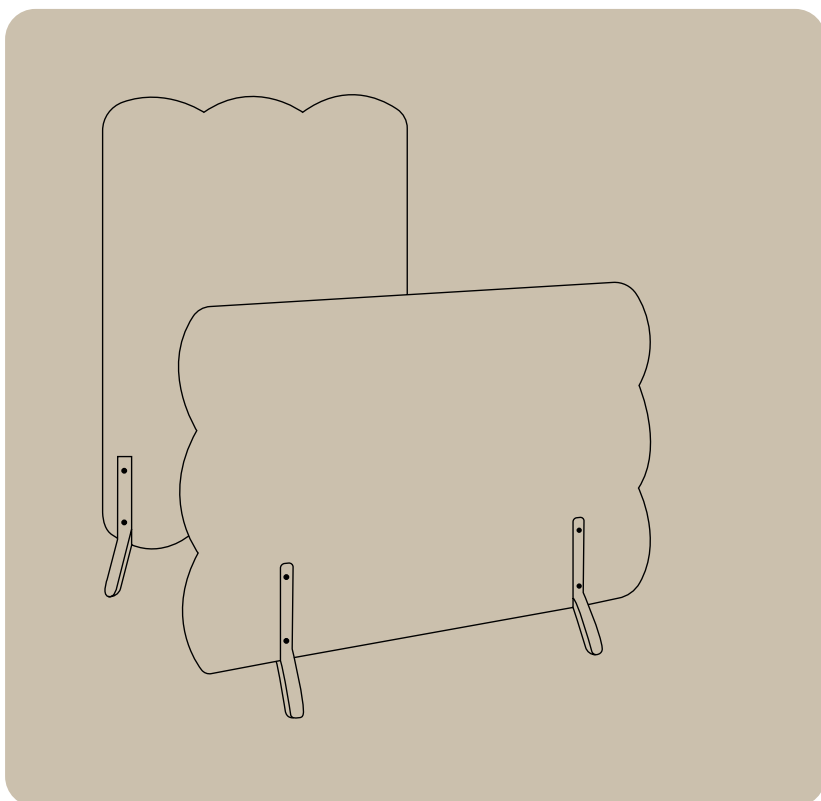
myo

AVANTAGES ESTHÉTIQUES

Design simple & chic
2 couleurs chics et intemporelles ou
revêtu tissus (28 coloris)
Choix des formes & des dimensions
Découpe de motifs personnalisés
Piètement bois

AVANTAGES TECHNIQUES

Performance acoustique certifiée :
 $\alpha_w = 0,95$ - Class A - PV en AAE
Produit léger et nomade
Transport à plat
Montage simple et rapide
Adaptation produit sur demande



MYO_FP-05.2023



Garantie
5 ANS



OEKO-TEX®
CONFIDENCE IN TEXTILES
STANDARD 100




Since 2020

KINÔ

Ecran acoustique

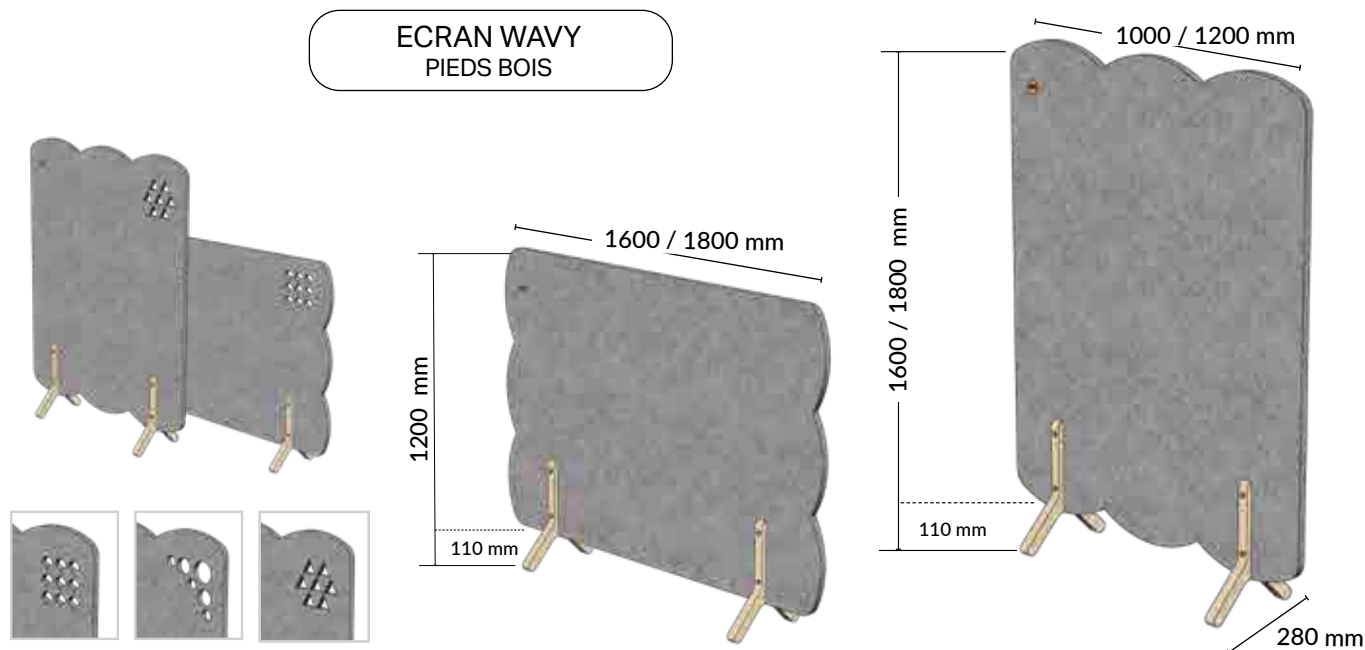
Léger, nomade et élégant, l'écran acoustique Kinô conjugue plusieurs atouts. Acoustique, il réduit la réverbération du bruit. Disponible en plusieurs formats et de nombreuses finitions, il délimite et structure les espaces. Composé à partir de bouteilles en plastique recyclées, ce produit en PET est 100% recyclable.

FIXATION	FINITIONS	OPTION	FINITION TISSUS OPTIONNELLE
A POSER 2 pieds BOIS	POLYESTER Epaisseur 24 mm	DÉCOUPE <u>3 MOTIFS :</u> Vague Disque Triangle	PET revêtu tissu de couleur identique sur les 2 faces : HUSH 28 COLORIS 80% polyester/20% viscose
	2 COLORIS Gris clair chiné (GY04) Gris foncé chiné (GY06)		



Notre PET contient 60% de fibres de polyester recyclé

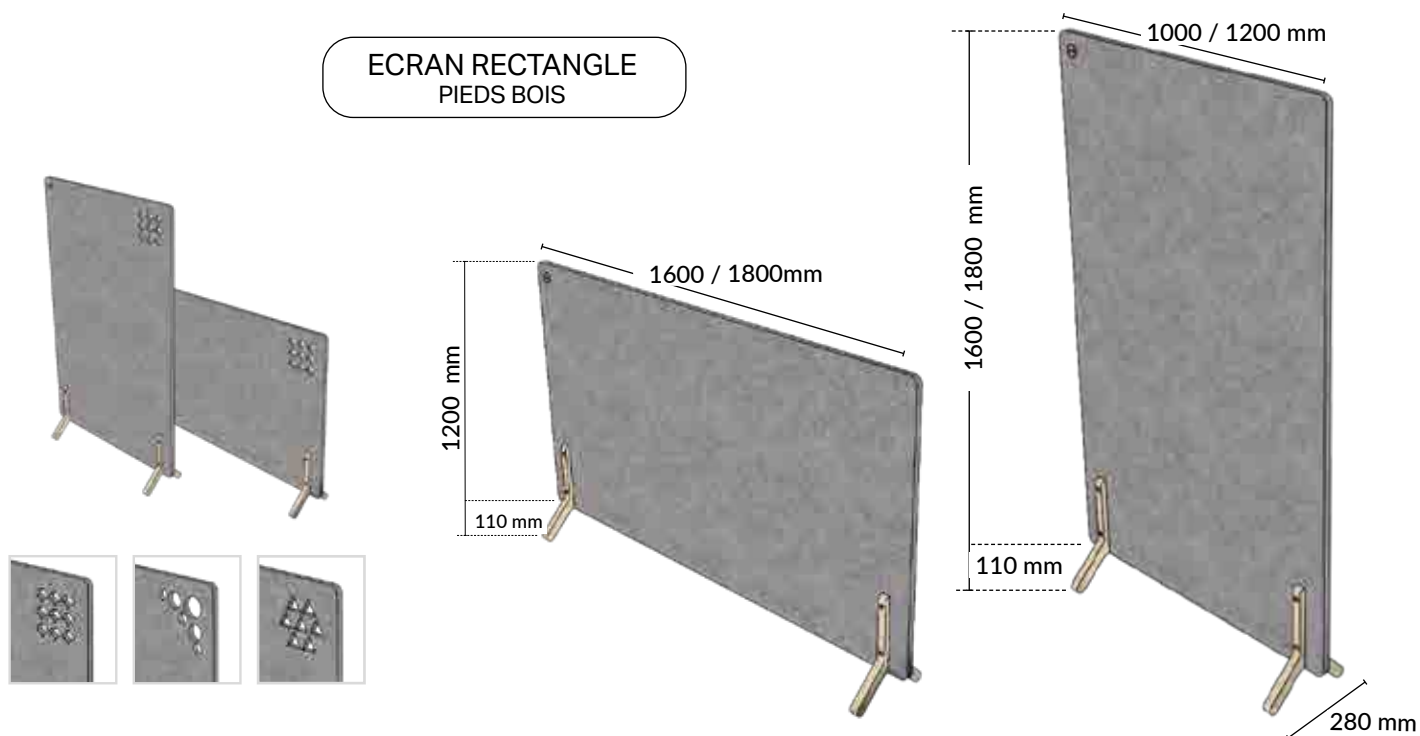
Dimensions & poids moyens





KINÔ

Ecran acoustique

ECRAN RECTANGLE
PIEDS BOIS



ECRAN KINÔ - PIEDS BOIS
Formes : RECTANGLE / WAVY

DIMENSIONS			POIDS MOYEN NET (KG) SANS EMBALLAGE
1000 x 1600 mm	✓	-	6,5
1000 x 1800 mm	✓	-	7,4
1200 x 1600 mm	✓	✓	7,4
1200 x 1800 mm	✓	✓	8,2

Adaptation produit

En sur-mesure, les dimensions de l'écran Kinô sont modulables avec les limites suivantes : largeur maximale = 1100 mm / hauteur totale (écran + pieds) maximale = 1800 mm (au-delà risque de basculement)

Toutes demandes d'adaptation, des dimensions, de la forme et/ou du motif de découpe, devront faire l'objet d'une consultation et d'une validation technique.

KINÔ

Ecran acoustique

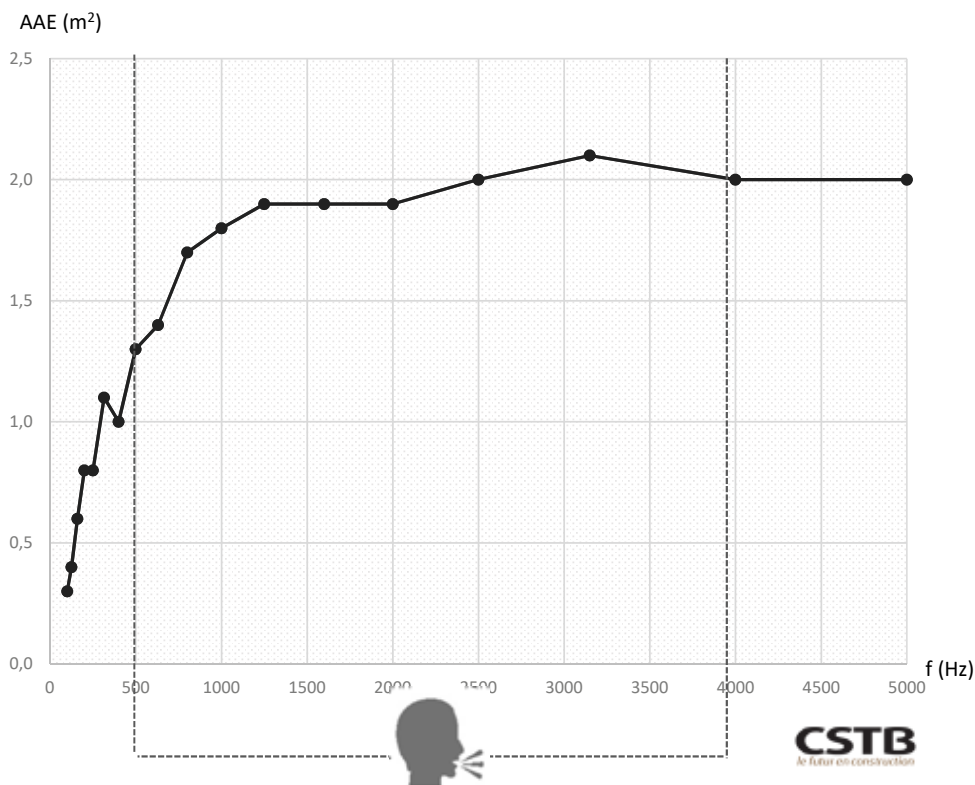
myo-solutions.com

Acoustique

AAE : L' Aire d'Absorption Equivalente d'un élément A, s'exprime en m². Il caractérise le pouvoir absorbant de l'élément par bande de fréquence : plus la valeur est grande, plus l'élément est absorbant.

f (Hz)	AAE
	2 panneaux 1300 x 800 mm ép 24 mm
100	0,3
125	0,4
160	0,6
200	0,8
250	0,8
315	1,1
400	1,0
500	1,3
630	1,4
800	1,7
1000	1,8
1250	1,9
1600	1,9
2000	1,9
2500	2,0
3150	2,1
4000	2,0
5000	2,0

NF EN ISO 354



CSTB
le futur en construction



Montage

Pour permettre un montage soigné, les produits myO sont livrés avec : une notice de montage + une paire de gants en coton.